

MAC-e.V.-Mitglieder-Aktion



CADintosh

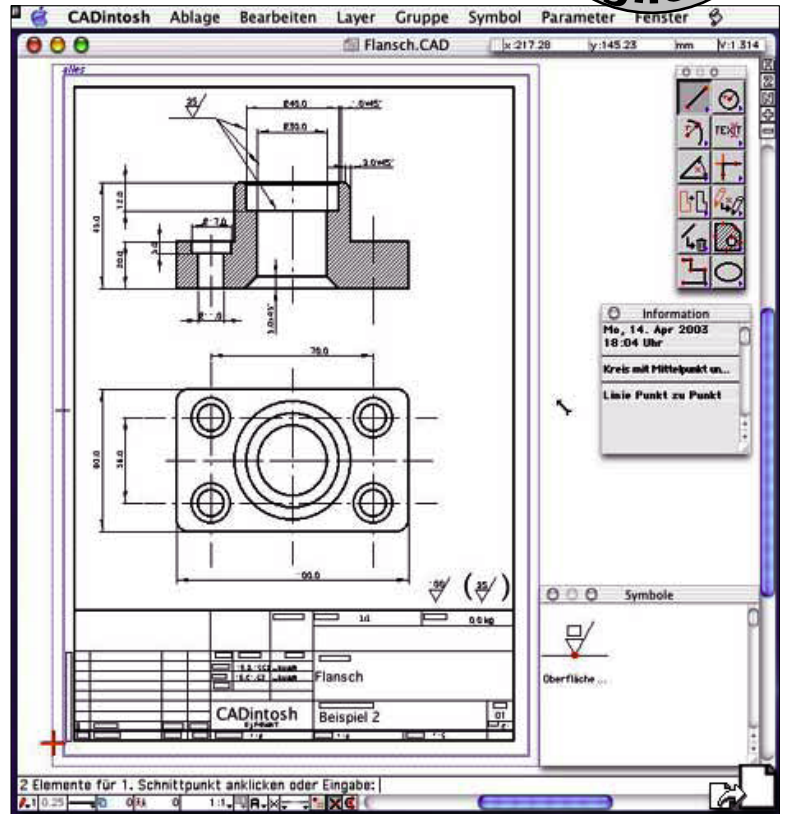
CADintosh ist ein komplettes 2D-CAD-Programm zum Erstellen von technischen Zeichnungen. Die Software kann sowohl professionell im Maschinenbau oder Bauwesen als auch vom Privatanwender für die Planung der nächsten Renovierung eingesetzt werden.

- 2D-CAD Programm für technische Zeichnungen
- interaktiver Fensteraufbau (Sie können während des Aufbaus weiterzeichnen)
- beliebig viele Unterfenster zu einer Zeichnung. In Unterfenstern können Ausschnitte aus der Zeichnung in beliebiger Größe dargestellt und mit allen vorhandenen Funktionen bearbeitet werden. Es ist z.B. möglich, eine Linie von einem Unterfenster zu einem anderen Unterfenster bzw. Hauptfenster zu zeichnen oder zu bemaßen. Bei Änderungen werden automatisch alle Unterfenster aktualisiert.
- 8 Linienbreiten/Linienfarben/Stifte von 0 bis 99,99 mm, Muster und Farben (Volllinie, Strichlinie, Strichpunktlinie, Strich-Zweipunktlinie, Zickzacklinie, kurze Strichlinie) Zeichnung gesichert

Weitere Details unter:

<http://www.lemkesoft.com/de/cadintosh.htm>

CADintosh ist Shareware. Die Registrierung kostet für Sie als MAC-e.V.-Mitglied (statt 30 Euro) nur 15 Euro. Bestellschein



MAC-e.V.-Mitglieder-Aktion



FontBook

FontBook ist ein handliches Werkzeug zur schnellen Erstellung von Schriftübersichten in diversen Layouts. Die Übersichten können im Mehrfachdruck direkt gedruckt oder in ein PDF ausgegeben werden. Die Übersichten können von installierten und nicht installierten Schriften erstellt werden.

Wesentliche Funktionen von FontBook:

- Drucken von nicht installierten Zeichensätzen (Mac OS X)
- von Musterseiten aller Zeichensätze auf Ihrer Festplatte
- Verschiedene Vorlagen
- Ausgabe der Tastenkombinationen zur Auswahl aller Zeichen eines Zeichensatzes

Weitere Details unter:

www.lemkesoft.com/de/fontbook.htm

FontBook ist Shareware. Die Registrierung kostet für Sie als MAC-e.V.-Mitglied (statt 10 Euro) nur 5 Euro.

Bestellschein

