

MAC-e.V.-Mitglieder-Aktion



CADintosh

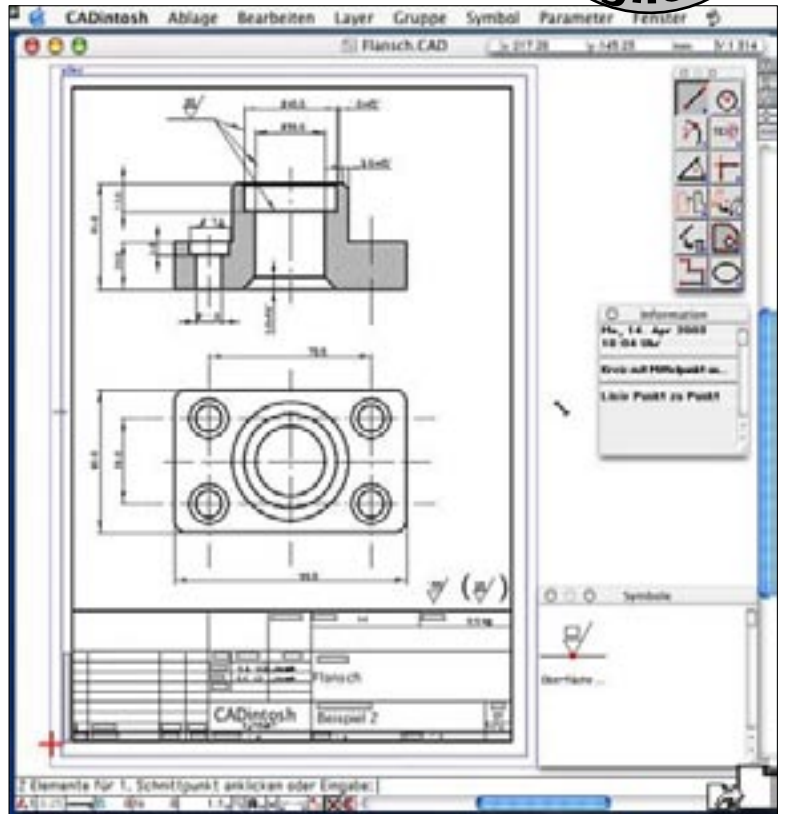
CADintosh ist ein komplettes 2D-CAD-Programm zum Erstellen von technischen Zeichnungen. Die Software kann sowohl professionell im Maschinenbau oder Bauwesen als auch vom Privatanwender für die Planung der nächsten Renovierung eingesetzt werden.

- 2D-CAD Programm für technische Zeichnungen
- interaktiver Fensteraufbau (Sie können während des Aufbaus weiterzeichnen)
- beliebig viele Unterfenster zu einer Zeichnung. In Unterfenstern können Ausschnitte aus der Zeichnung in beliebiger Größe dargestellt und mit allen vorhandenen Funktionen bearbeitet werden. Es ist z.B. möglich, eine Linie von einem Unterfenster zu einem anderen Unterfenster bzw. Hauptfenster zu zeichnen oder zu bemaßen. Bei Änderungen werden automatisch alle Unterfenster aktualisiert.
- 8 Linienbreiten/Linienfarben/Stifte von 0 bis 99,99 mm, Muster und Farben (Volllinie, Strichlinie, Strichpunktlinie, Strich-Zweipunktlinie, Zickzacklinie, kurze Strichlinie) Zeichnung gesichert

Weitere Details unter:

<http://www.lemkesoft.com/de/cadintosh.htm>

CADintosh ist Shareware. Die Registrierung kostet für Sie als MAC-e.V.-Mitglied (statt 30 Euro) nur 15 Euro. Bestellschein siehe vorhergehende Seite



MAC-e.V.-Mitglieder-Aktion



FontBook

FontBook ist ein handliches Werkzeug zur schnellen Erstellung von Schriftübersichten in diversen Layouts. Die Übersichten können im Mehrfachdruck direkt gedruckt oder in ein PDF ausgegeben werden. Die Übersichten können von installierten und nicht installierten Schriften erstellt werden.

Wesentliche Funktionen von FontBook:

- Drucken von nicht installierten Zeichensätzen (Mac OS X)
- von Musterseiten aller Zeichensätze auf Ihrer Festplatte
- Verschiedene Vorlagen
- Ausgabe der Tastenkombinationen zur Auswahl aller Zeichen eines Zeichensatzes

Weitere Details unter:

www.lemkesoft.com/de/fontbook.htm

FontBook ist Shareware. Die Registrierung kostet für Sie als MAC-e.V.-Mitglied (statt 10 Euro) nur 5 Euro.

Bestellschein siehe vorhergehende Seite



MAC-e.V.-Mitglieder-Aktion



GraphicConverter 5



An Fax +49 821 156021 oder in Fensterumschlag einsenden an:

Lemke Software GmbH
c/o Michael Geißler
Vesaliusstraße 3
D-86152 Augsburg

Update:

Falls Sie bereits eine ältere Version als 4.5 lizenziert haben, ist ab der Version 4.5 ein Update notwendig.
Als MAC-e.V.-Mitglied erhalten Sie dieses Update statt für 15,00 für lediglich 7,50 EUR.

GraphicConverter

ein Programm für MAC OS zum Öffnen, Bearbeiten, Drucken und Umwandeln von „normalen“ und ausgefallenen Grafik-Dateien. Im Internet oder als Mail-Anhang findet man viele unterschiedlich erzeugte Dateien der verschiedenen Grafik-Programme der unterschiedlichen Betriebssysteme. Der GraphicConverter öffnet über 175 dieser Grafik-Formate. Außer als Universalöffner ist der Graphic-Converter auch zur Bildbearbeitung einsetzbar: Ausschnitt wählen, Helligkeit, Kontrast, Auflösung usw. Zusätzliche weitere Funktionen wie Diaschau, automatische Aktionen bei allen Dateien eines Ordners, Katalog

drucken, Ordner drucken, als Schreibtischhintergrund speichern, rote Augen entfernen ... sind einfach auszuführen. Das Programm ist natürlich in deutscher Sprache.

Als Mitglied des MAC e.V. können Sie den GraphicConverter zum halben Preis lizenzieren: Statt 25 Euro lediglich 12,50 Euro. Gegen Aufpreis von 3 Euro erhalten Sie das Programm auf CD ; alternativ ist ein Download aus dem Internet möglich: http://www.lemkesoft.de/de/graphdownld_de.htm

Ich bin Mitglied im MAC e.V. und bestelle:

- GraphicConverter: EUR 12,50 Update EUR 7,50
 Kennwort für das PDF-Buch zum GraphicConverter : EUR 5,00
http://www.elbsand.com/graphicconverter_d_update/get_Update_Info.html
 CADintosh: EUR 12,50 (siehe nächste Seite) FontBook: EUR 5,00 (siehe nächste Seite)
Normalerweise laden Sie das gewünschte Programm vom Internet. Oder Sie bestellen eine CD:
 Senden Sie mir obige Bestellung auf CD gegen eine Aufpreis von EUR 3,00

MitgliedsNr.:

Name:

Vorname:

Straße:

NAT/PLZ/Ort:

E-Mail:

Buchen Sie den Rechnungsbetrag vom nachfolgenden Girokonto ab. Bei Nichteinlösung ermächtige ich mein Geldinstitut zur Bekanntgabe meiner Anschrift. Diese Einzugsermächtigung kann jederzeit widerrufen werden:

Konto-Nr.: Bankleitzahl (BLZ):

Geldinstitut:

Kto.-Inhaber:

Oder: Ich bezahle mit beiliegenden Verrechnungsscheck, ansonsten per Nachnahme (+ 5 EUR).

Datum: Unterschrift: